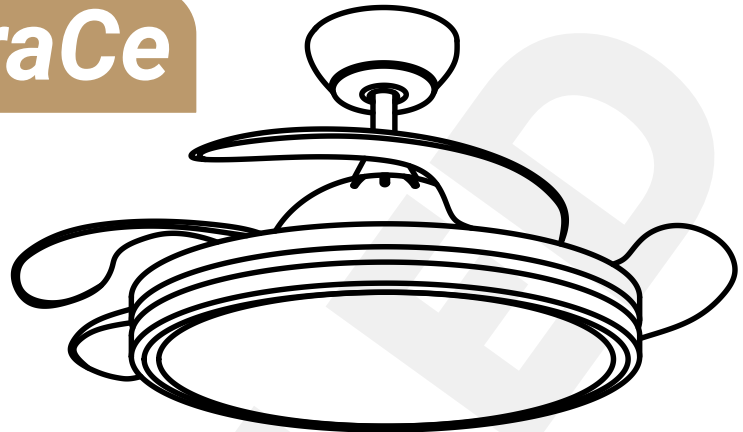


**TraCe**

### *Enhorabuena*

Ante todo, gracias por su compra. Acaba Ud. de adquirir un ventilador de calidad y garantía contrastadas. Para asegurar su correcto funcionamiento y seguridad, rogamos lea y guarde las instrucciones antes de usar el producto.

### *Instrucciones de Seguridad*

1. Asegúrese de desarmar el diferencial principal desde el cuadro de mando y seguridad antes de iniciar la instalación de este aparato.  
La alimentación debe ser AC220/50Hz.
2. La instalación de este dispositivo debe ser realizada por personal cualificado siguiendo escrupulosamente las indicaciones incluidas en este manual para evitar riesgos y/o exclusiones de garantía.
3. Este aparato puede ser utilizado por niños a partir de 8 años y personas con capacidades físicas, sensoriales o mentales reducidas, o falta de experiencia y conocimiento si se les ha dado supervisión o instrucción sobre el uso del aparato de una manera segura y entienden los peligros que podría acarrear un uso indebido. Tanto la limpieza como el mantenimiento no deben ser realizados por niños.
4. Para un correcto funcionamiento, es aconsejable comprobar que tanto los tornillos como las conexiones eléctricas y demás piezas que conforman el ventilador han sido ajustadas en el lugar correcto y con firmeza.
5. La distancia mínima de seguridad entre las aspas del ventilador de techo y el suelo es de 2,3 m y de 0,5 m a paredes o pilares.
6. NO TOCAR LAS ASPAS CUANDO EL VENTILADOR ESTÁ EN FUNCIONAMIENTO.

## Recomendación

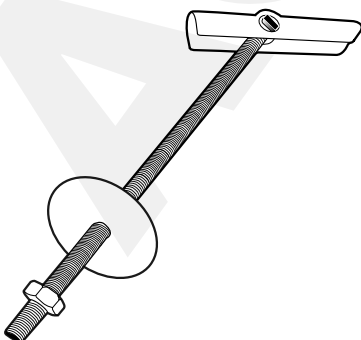
Manipule el conjunto de la unidad que incluye motor, mecanismo de retracción, palas en posición retraída y kit de luz LED con cuidado. Se recomienda utilizar guantes de algodón al instalar el ventilador para que las huellas dactilares no queden marcadas en la superficie.

## Desempaquetado y comprobación previa

Proceda a extraer e identificar todas y cada una de las partes incluidas en la tabla de abajo. Para ello puede utilizar como referencia los dibujos de la Figura 1 (página número 03).

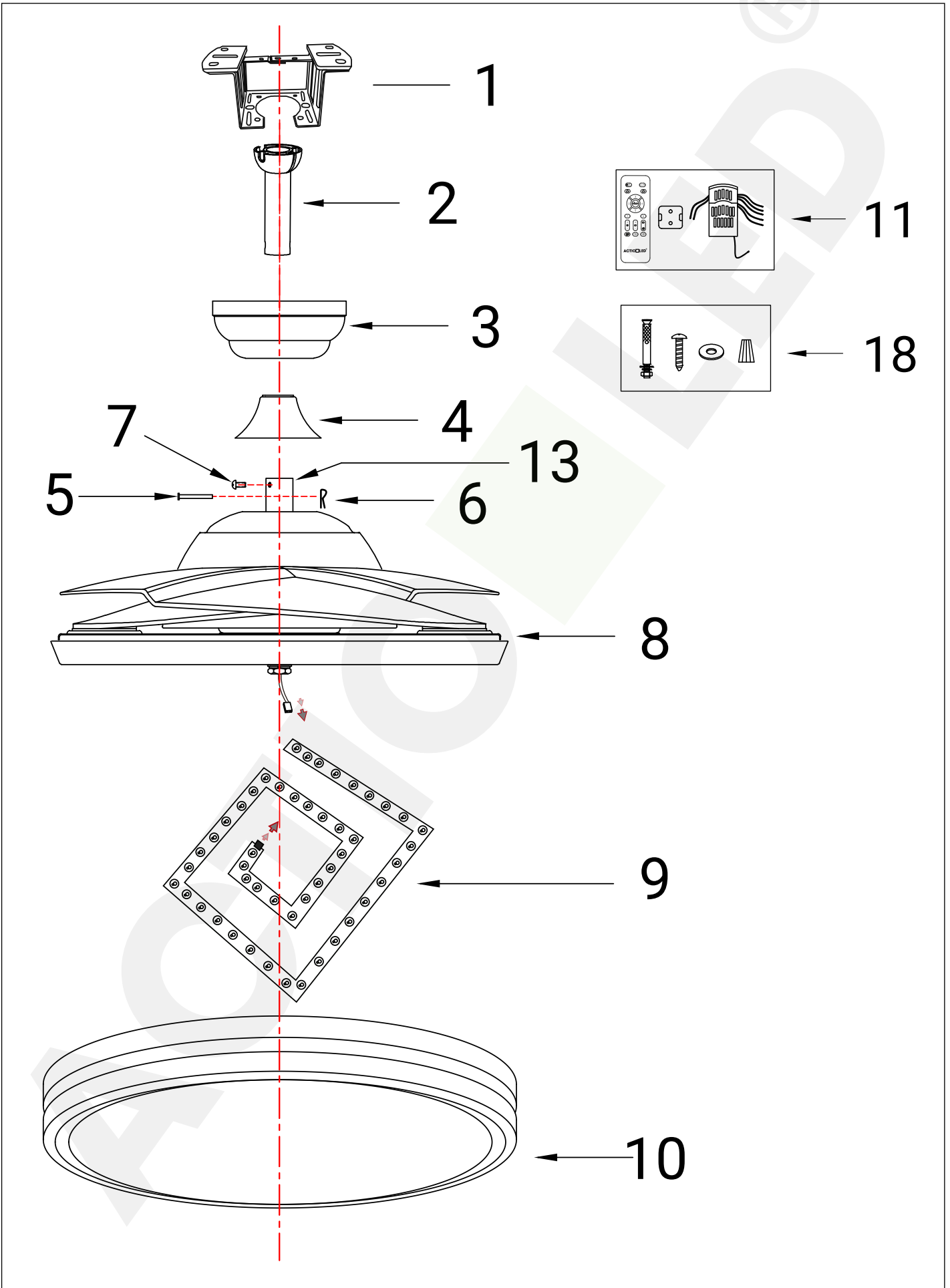
Nº	Descripción	Cantidad
1	SOPORTE MONTAJE TECHO	1
2	BARRA COLGANTE + ENSAMBLAJE BOLA	1
3	FLORÓN	1
4	CUBIERTA DE ACOPLAMIENTO	1
5	PERNO	1
6	PASADOR DE SEGURIDAD	2
7	TORNILLOS DE AJUSTE	8
8	MOTOR Y PALAS DEL VENTILADOR	1
9	KIT LUZ LED	1
10	CUBIERTA DIFUSOR	1
11	CONTROLADOR + MANDO RF	1
12	TORNILLOS FIJACIÓN BÁSICOS *	2
13	BASE DE ACOPLAMIENTO	1

### BALANCÍN



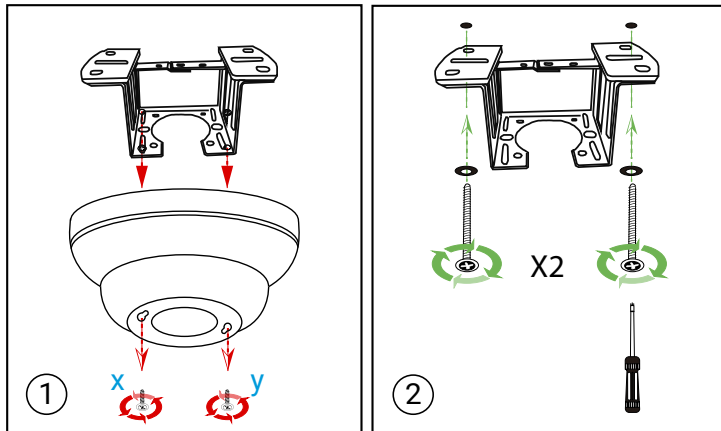
### **\* RECORDATORIO DE SEGURIDAD:**

Se debe poner especial cuidado al montar en techos de hormigón, pladur o desmontables. Para un montaje seguro este tipo de techos pueden requerir tornillos o anclajes de características distintas a los suministrados con el producto. En estos casos es recomendable solicitar en nuestra ferretería de confianza un balancín con capacidad de hasta 50kg. Cabe recordar que, aunque el peso del ventilador es menor de 10Kg, el giro de las palas genera una tensión extra que debemos considerar.



## Ensamblaje e Instalación

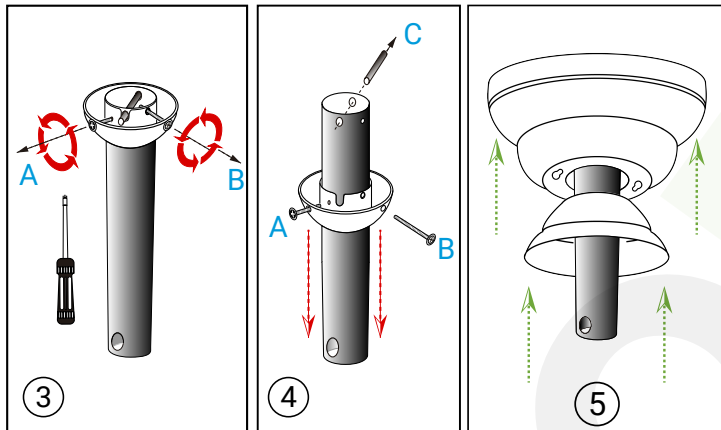
RESULTA IMPORTANTE RESEÑAR QUE EL VENTILADOR ESTÁ DISEÑADO PARA SER INSTALADO EN TECHOS CON UNA INCLINACIÓN MÁXIMA DE 15°.



1 Retire el florón, (N° 3, Fig. 1), del soporte de montaje, (No. 1, Fig. 1), aflojando los 2 tornillos, ("x" e "y"), que lo fijan y deslizándolo hacia abajo.

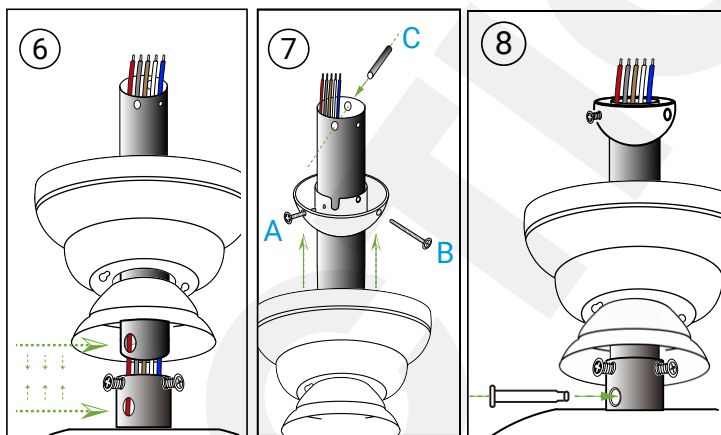
2 Taladre cuatro orificios en el techo donde atornillar de forma segura el soporte de montaje utilizando arandelas y tornillos adecuados. La zona elegida para el montaje debe ser capaz de sostener un peso de al menos 45 kg. Asegúrese de que al menos 40 mm del tornillo estén roscados en el techo.

3 Separe la semiesfera en la parte superior de la barra colgante (N° 2, Fig. 1). Para ello debemos desenroscar y retirar el tornillo "B"; posteriormente bastará con aflojar el tornillo "A" (no es necesario sacarlo del todo).



4 Extraído el tornillo "B" y aflojado el tornillo "A", procederemos a bajar la semiesfera un par de centímetros, (no hay que sacarla del todo), para liberar el pasador grueso "C" que atraviesa la barra colgante y poder así retirarlo dejando el paso libre para introducir los cables del motor y luz que vienen de la base de acoplamiento (N° 15, Fig. 1).

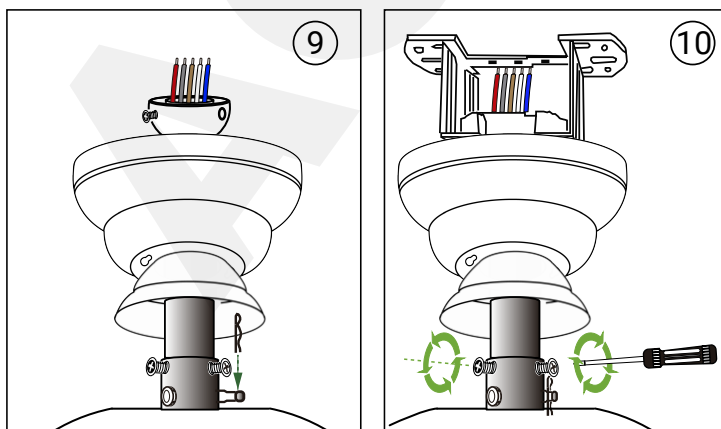
5 Tiempo ahora de introducir la barra colgante a través del florón, (N° 3, Fig. 1), y seguidamente a través de la cubierta de acoplamiento, (N° 4, Fig. 1).



6 Pasaremos ahora los cables del motor y luz LED, por dentro de la barra colgante e introduciremos seguidamente el extremo inferior de la barra en la base de acoplamiento haciendo coincidir los orificios de ambos.

7 Devolvemos la semiesfera de la barra colgante a su ubicación inicial siguiendo el proceso inverso al indicado en el punto 4.

8 Cuando tengamos ambos orificios emparejados introduciremos el perno, (N° 5, Fig. 1), a través de la base de acoplamiento y la barra colgante hasta que la cabeza de éste asome por el lado contrario.



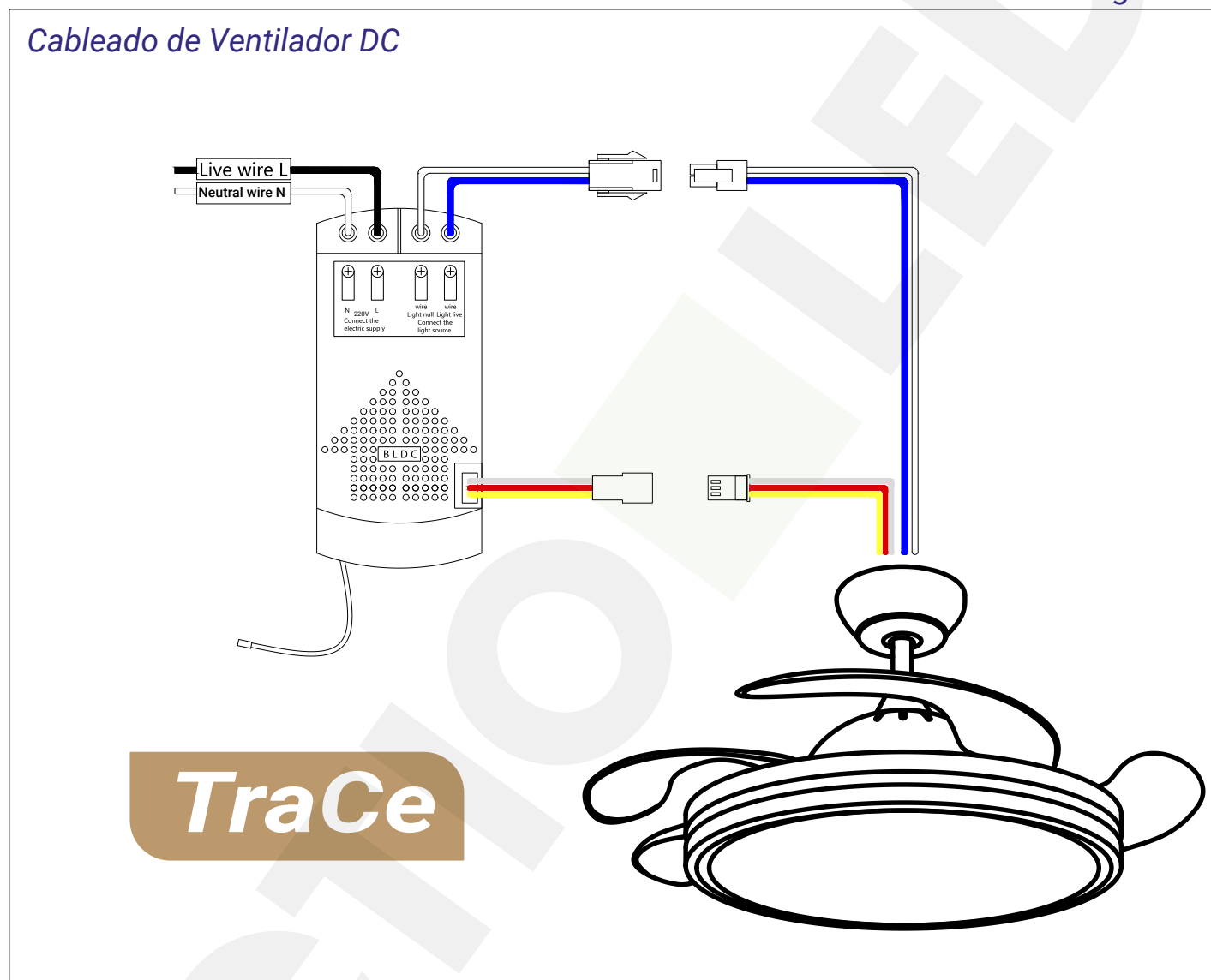
9 Aseguramos el perno con el pasador, (N° 6, Fig. 1).

10 Procederemos ahora a apretar con firmeza los dos tornillos situados en la base de acoplamiento. Deslizamos la cubierta de acoplamiento hacia abajo y procedemos a colgar el ventilador ya ensamblado en el soporte de montaje. Posteriormente pasaremos a realizar la conexión del cableado entre el controlador y el cuerpo principal del motor y luces LED. Para ello, bastará con seguir las instrucciones que se reflejan en la página siguiente, (Fig. 2).

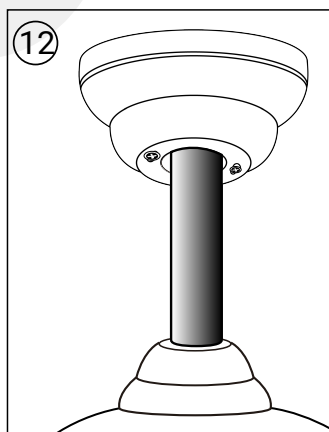
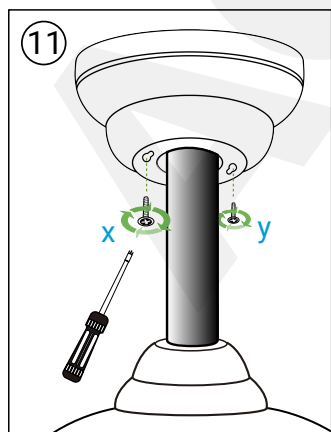
## Cableado

Una vez realizadas las acciones anteriormente descritas podemos proceder al conexionado de los terminales tal como se describe a continuación.

Figura 2



\* Para evitar errores al realizar las conexiones existe, además del habitual código de colores, una correspondencia única de etiquetas entre los cables del receptor y los del ventilador, (Fig. 2).



①① Asegúrese de realizar un conexionado firme y correcto de acuerdo a los esquemas sobre estas líneas. Coloque posteriormente con cuidado todos los cables dentro del florón, evitando que éstos queden pellizcados por la barra colgante al introducirla en el soporte de montaje. Deslice ahora el florón hacia la parte superior hasta cubrir el soporte de montaje. Alinear los dos agujeros para introducir los dos tornillos que quitamos al inicio, ("x" e "y").

①② Una vez apretados ambos tornillos firmemente estamos preparados para disfrutar de nuestro ventilador.

## Instalación del Kit de Iluminación LED

1. Instalar el kit LED y atornillarlo a la base con delicada firmeza, (Nº 9, Fig. 1), para no pasar la rosca.
2. Conectar el terminal macho del kit LED, (Nº 11, Fig. 1), al terminal hembra que encontramos en la parte inferior del soporte del motor del ventilador, (Nº 8, Fig. 1).
3. Aproximar ahora el difusor a la base del ventilador para cubrir el kit de luz LED. Una vez encarado a los soportes, girar en el sentido de las agujas del reloj hasta que quede encajado y perfectamente ajustado, (Nº 12, Fig. 1). Realizar el ajuste con delicadeza para evitar roturas indeseadas.

### Atención

1. No montar el receptor en plano para evitar desniveles del techo
2. No ajustar a los pares de salida/entrada las subentradas y salidas del receptor
3. Si existe un interruptor del ventilador en la pared, el control debe ser correcto
4. El cableado debe hacerse acorde al color de los cables y estas instrucciones
5. Verifique que las pilas estén bien colocadas en el mando y tengan carga. La tecla presionada se iluminará intermitentemente.
6. La antena debe estar expuesta en el exterior durante la instalación.

### Nivel sonoro y ruido

En condiciones de silencio extremo, (especialmente en horario nocturno), se puede detectar un cierto rumor causado tanto por el motor al girar como por las propias palas al desplazar el aire.

También se podría dar el caso de ligeras fluctuaciones en la red de suministro del hogar y otras condiciones externas que podrían provocar apenas perceptibles ruidos. Todo esto es normal, en un período de unas 24 horas de uso suelen desaparecer. La garantía del fabricante cubre fallos reales que deriven de un defecto de fábrica en el aparato, pero no reclamaciones por sonidos inherentes al giro de un rotor ya que todos los motores son audibles en cierta medida.

Para conocimiento del usuario, adjuntamos una tabla con los máximos decibelios según las RPM de cada velocidad del ventilador.

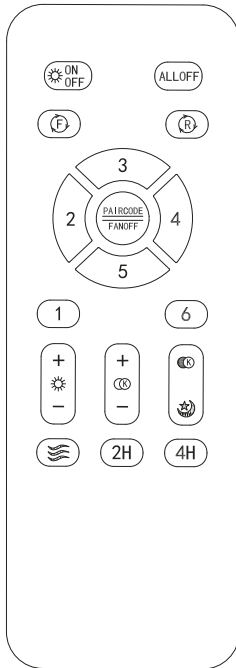
Velocidad 1		Velocidad 2		Velocidad 3		Velocidad 4		Velocidad 5		Velocidad 6	
RPM	Db	RPM	Db	RPM	Db	RPM	Db	RPM	Db	RPM	Db
190	20	200	23	210	25	220	27	235	30	250	33

### Balanceo

Este ventilador y sus componentes han sido testeados durante las diferentes fases del proceso de fabricación. Una vez acabado, ha sido ensamblado y se ha procedido a comprobar cada detalle exhaustivamente, especialmente el equilibrado de las palas con la intención de eliminar posibles vibraciones.

No obstante, los ventiladores tienden a vibrar, por ello van montados sobre una arandela de goma que tiene la función de silenciar y amortiguar.

Para eliminar las vibraciones se recomienda encarecidamente fijar cada parte con máxima destreza y firmeza, así como asegurar el correcto asiento de la barra colgante, tornillos, perno, pasador y difusor.

**Instrucciones del ventilador****Match Code**

Emparejamiento: presionar la tecla "Pair code" durante 3 seg una vez se encienda la luz. Si la luz parpadea dos veces, el enlace ha tenido éxito.

Limpieza: presionar la tecla "ALL OFF" durante 3 seg una vez se encienda la luz. Si la luz parpadea dos veces, el enlace ha tenido éxito.

- Apagado / Encendido de la luz
- ALL OFF
- Interruptor de la temperatura de la luz
- Luz nocturna
- Presione o mantenga presionado para aumentar el brillo
- Presione o mantenga presionado para disminuir el brillo
- Mantenga presionado para aumentar la temperatura del color
- Mantenga presionado para disminuir la temperatura del color
- Dirección de giro del ventilador hacia adelante
- Dirección de giro del ventilador hacia atrás
- Apagado automático tras una cuenta atrás de 2 horas
- Apagado automático tras una cuenta atrás de 4 horas
- Velocidad del ventilador, 1 es el más débil y 6 el más fuerte
- Brisa natural
- Ventilador apagado

**Mantenimiento y Limpieza**

1. Asegúrese de que el ventilador está completamente desconectado de la red eléctrica antes de iniciar cualquier operación de mantenimiento o limpieza.
2. El único mantenimiento requerido es la limpieza regular del aparato. Para ello utilice un cepillo o un trapo suave que no desprenda pelusa o fibras para evitar que se ralle la superficie.
3. No utilice agua para la limpieza del ventilador. El uso de líquidos puede derivar en una seria avería y, lo que es peor, supone un elevado riesgo de choque eléctrico.
4. Este dispositivo viene equipado con un rodamiento de lubricación permanente por lo que no es necesario realizar operaciones de engrasado.

**Garantía del producto**

Esta política es aplicable a los artículos que la marca ACTiO LED® diseña, importa y distribuye en Europa quedando directamente vinculada a las condiciones estipuladas y desarrolladas en el presente documento. Para otras zonas, países o regiones pueden existir condiciones diferentes.

PERÍODO DE GARANTÍA:

3 años luminaria LED / 5 años motor por defectos de fabricación.

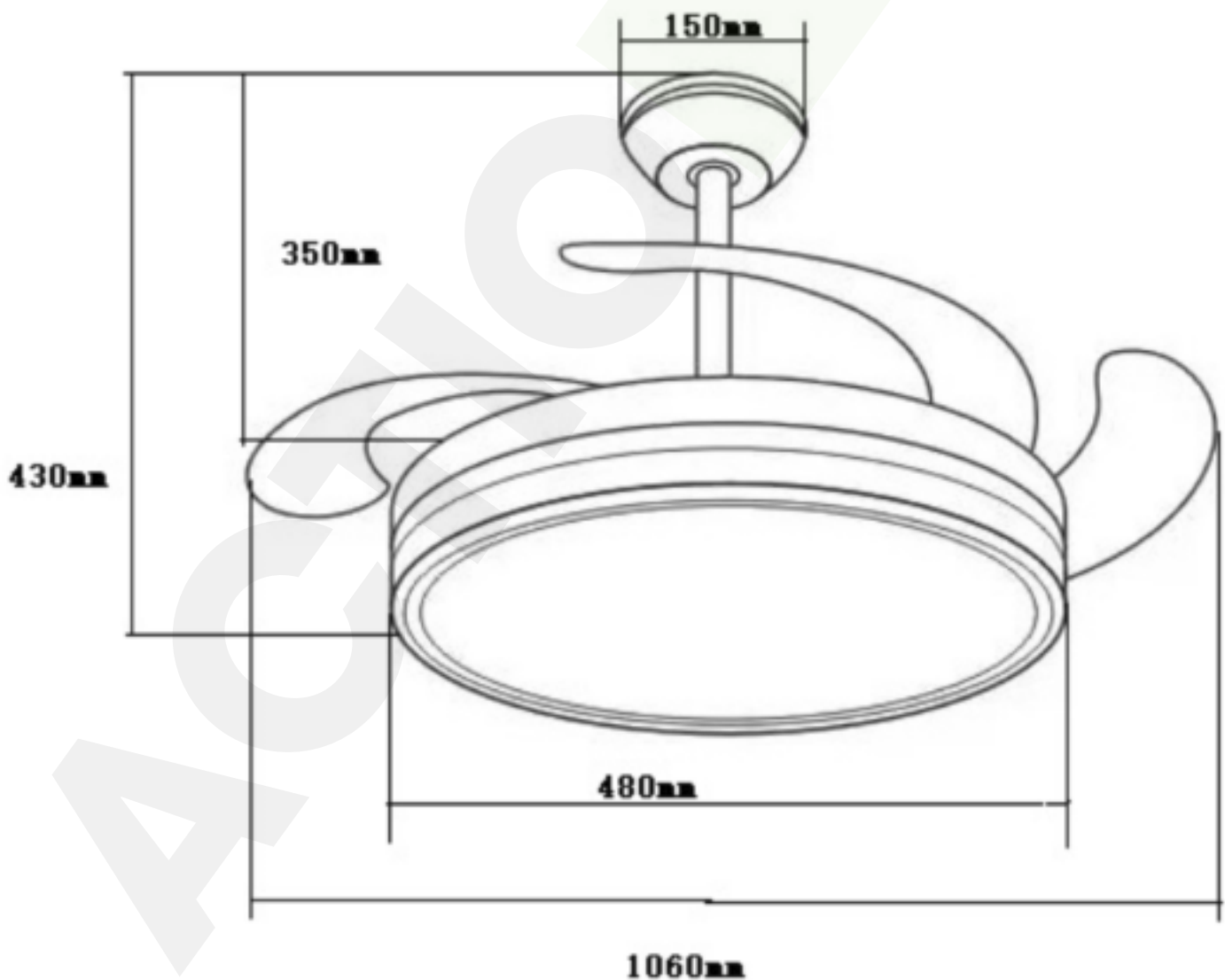
- El período de garantía comenzará en el momento de la emisión de la factura. Se acepta como normal y válido el funcionamiento a una temperatura ambiental comprendida en el intervalo [+5°C~+40°C]. La humedad relativa en la instalación no debe en ningún caso sobrepasar el 80% RH debiendo ser respetada la categoría IP del producto.
- Salvo propuesta, estudio de las condiciones de la futura instalación y posterior aceptación, ACTiO LED® y comprador aceptan como válidos los períodos y condiciones aquí expresados.
- El comprador no dependerá de ninguna otra información o documentación ajena a este escrito.
- Para que la garantía resulte efectiva, las condiciones de funcionamiento deberán ser acordes con la información y recomendaciones del fabricante reflejadas tanto en los productos como en sus embalajes y fichas técnicas.
- La luminaria LED incluida en el ventilador no debe someterse a más de 50.000 conmutaciones rápidas “encendido/apagado” en un intervalo inferior a 30 segundos, y las fluctuaciones de tensión en la instalación donde funcionen debe trabajar dentro de un intervalo que en ningún caso sobrepase 230V +/- 10%.
- Para la aceptación a trámite de cualquier reclamación resulta imprescindible aportar el correspondiente documento de compra.
- No se dará cobertura a artículos que hayan funcionado en condiciones distintas a las que recomienda el fabricante y para las que los productos fueron concebidos.
- Se debe conservar un registro adecuado del historial de funcionamiento que estará a disposición los técnicos designados por ACTiO LED®.
- Los representantes de ACTiO LED® tendrán acceso al artículo defectuoso. Si el artículo o cualquiera de sus partes fueron manipulados indebidamente por personal no cualificado o profesionales no autorizados expresamente por ACTiO LED®, tanto la posible reparación como la sustitución de piezas de repuesto quedarán excluidas de cualquier cobertura y deberán ser abonadas por el cliente.
- Esta garantía, en ningún caso, cubre portes ni gastos de mano de obra para el desmontaje y montaje de los productos.

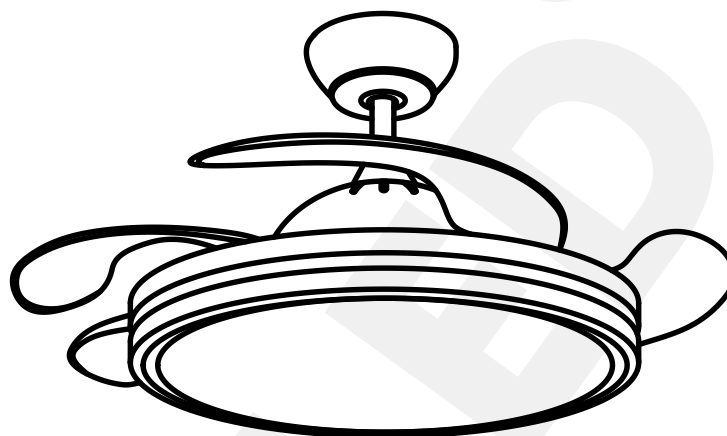
### Información técnica

Referencia	890042NS-890042BL-890042CU-890042RU
Brillo	4500 Lumen
Vida útil estimada	50000 H
Peso Neto	4 kg
Peso Bruto	5,4 kg
Potencia	72 w
Índice de reproducción cromática	80
Grado de protección	20



Velocidad	R.P.M.	Potencia del motor	Caudal (m <sup>3</sup> /h)	DB
1	190	13	96,5	20
2	200	15	105,7	23
3	210	17	118,9	25
4	220	20	132,3	27
5	235	22	151,5	30
6	250	30	169,1	33





### *Congratulations*

You have just acquired a proven quality and warranty ceiling fan.

### *Safety Instructions*

1. Be sure to disconnect main circuit breaker from the control and protection panel before starting the installation of this device.  
Power supply must be according to AC220/50Hz.
2. The installation of this device must be carried out by qualified personnel following the instructions included in this manual to avoid risks and/or warranty exclusions.
3. This device can be used by children from 8 years old and people with reduced physical, sensory or mental abilities or lack of experience and knowledge if they have been given supervision or instruction on the use of the device in a safe way and understand the dangers that it could lead to misuse.  
Both cleaning and maintenance should not be performed by children.
4. For proper operation it is advisable to check that both the screws and the electrical connections and other parts that make up the fan have been adjusted firmly in the correct place.
5. The minimum safety distance between the ceiling fan blades and the floor is 2.3m and 0.5m to walls or pillars.
6. DO NOT TOUCH THE BLADES WHEN THE FAN IS IN OPERATION.

Handle the unit assembly which includes motor, retraction mechanism, blades in retracted position and LED light kit carefully. It is recommended to wear cotton gloves when installing the fan so that fingerprints are not left on the surface.

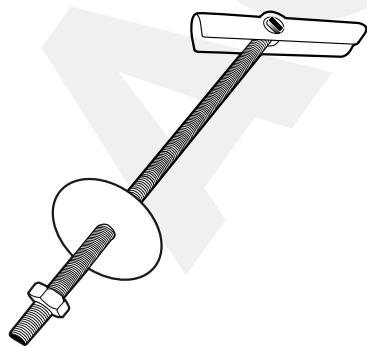
Unpacking and Prior Checking

Proceed to extract and identify each and every one of the parts included in the table below. For better understanding, you can use the drawings in Figure 1 as a reference, (page number 03).

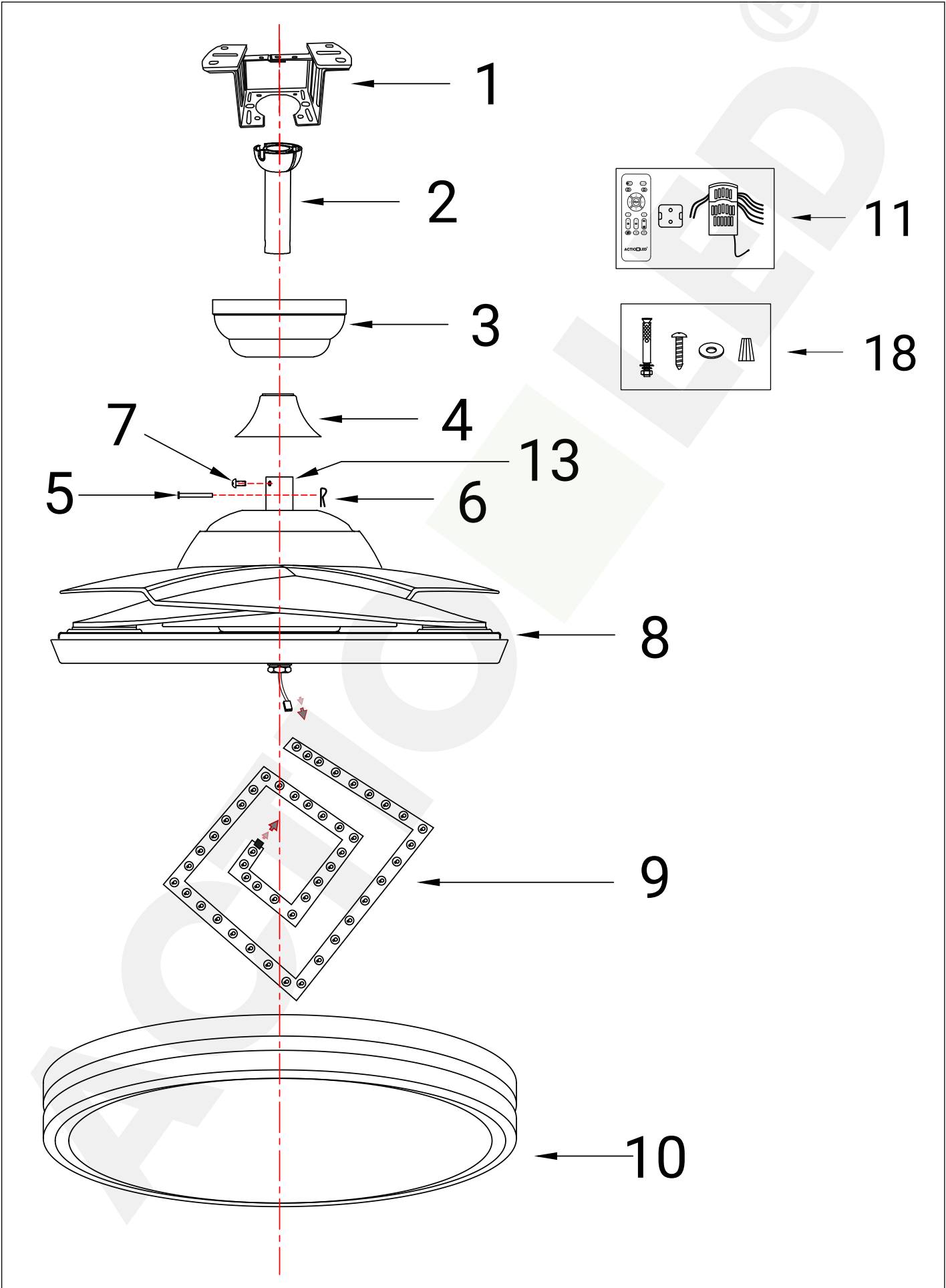
Nº	Description	Quantity
1	MOUNTING BRACKET	1
2	DOWN ROD & ASSEMBLING HALF BALL	1
3	CANOPY	1
4	PIN AND BOLT COVER	1
5	BOLT	1
6	PIN	2
7	SET SCREWS	8
8	FAN MOTOR AND BLADES	1
9	LED LIGHT KIT	1
10	LIGHT COVER (DIFUSSER)	1
11	RF REMOTE & CONTROLLER	1
12	BASIC INSTALLATION SCREWS*	2
13	COUPLING BASE	1

CEILING ANCHOR

**\* WARNING:**

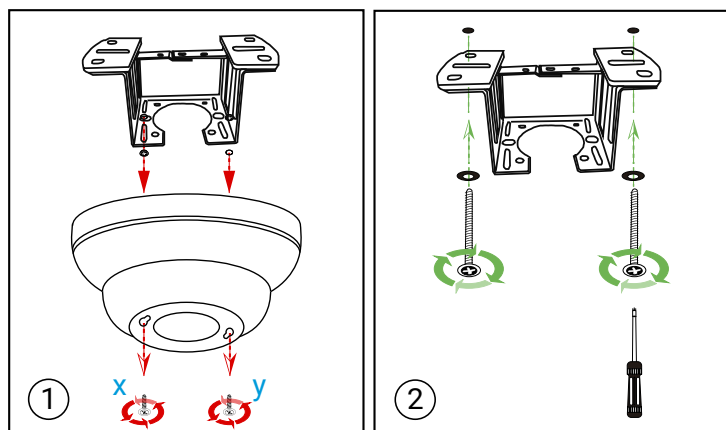


Special care should be taken when installing on roofs of concrete, plasterboard or removable, (Armstrong). For safety reasons this type of roof may require screws or anchors of different characteristics to the supplied with the product. In these cases it is advisable to request our trusted hardware store a ceiling anchor with capacity up to 50kg. It should be remembered that, although the net weight of the fan does not exceed 10Kg, the rotation of the motor generates tension forces that we must take into account.



## Assembling and Installing

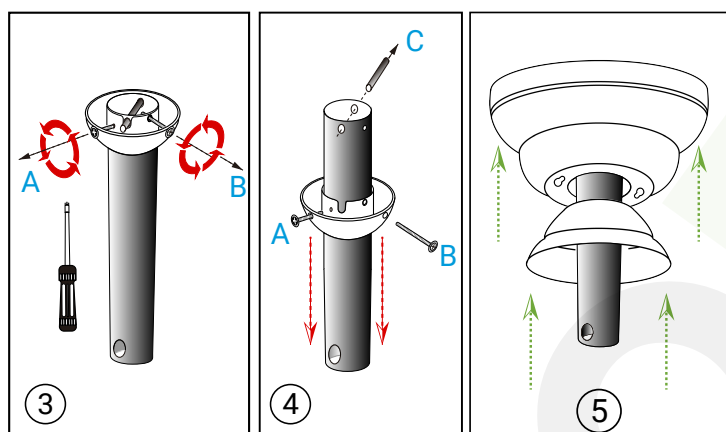
IT IS IMPORTANT TO REVIEW THAT THE FAN IS DESIGNED TO BE INSTALLED IN CEILINGS WITH A MAXIMUM INCLINATION OF 15°.



1 Remove the canopy, (No. 3 - Fig. 1), from the mounting bracket, (No. 1, Fig. 1), loosening the 2 screws, ("X" and "y"), which fix it then slide it down.

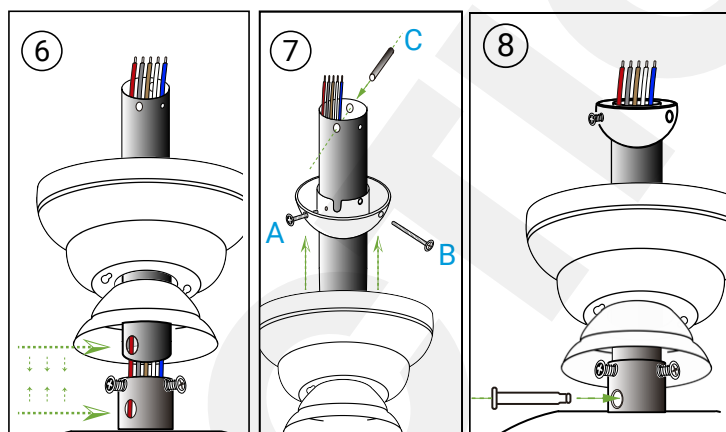
2 Drill two holes in the ceiling and screw securely the ceiling mount bracket using appropriate washers and screws. The area chosen for assembly must be able to hold a weight of at least 45 kg. Make sure that at least 40mm of the screw are firmly threaded into the ceiling.

3 Separate the assembling half ball from down rod, (No. 2, Fig 1). To do that we must first unscrew and remove the screw "B"; later it will be enough to loosen a bit the screw "A", (No need to remove it completely).



4 Once the screw "B" has been removed and the screw "A" loosened, proceed to lower the assembling half ball a couple centimeters, (not to be taken out!), to release the thick bolt "C" that passes through the down rod and thus be able to take it out, leaving passage free to introduce motor and light wires that come out from the coupling base, (No. 15, Fig. 1).

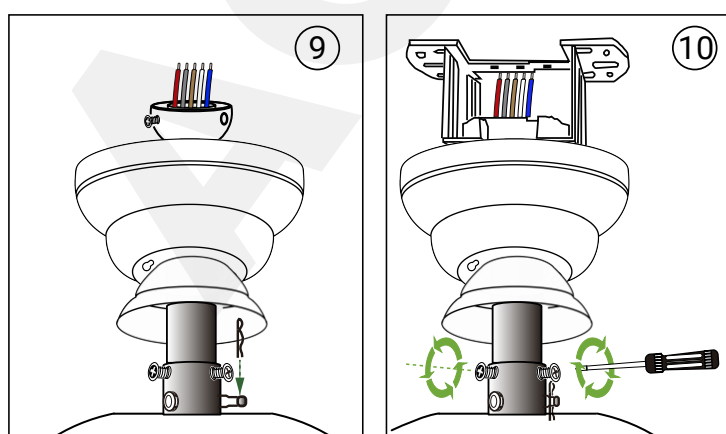
5 Time to introduce now the down rod through the canopy, (No. 3, Fig. 1), and later through the coupling cover, (No. 4, Fig. 1).



6 We will now pass the motor and LED light cables through the down rod and then introduce lower end of the bar into the coupling base matching the holes they both have.

7 We return the hemisphere of the hanging bar to its initial location following the reverse process at indicated in point 4 .

8 When both holes are paired we introduce bolt, (No. 5, Fig. 1), through the coupling base and down rod until we see the bolt head appearing on the opposite side.



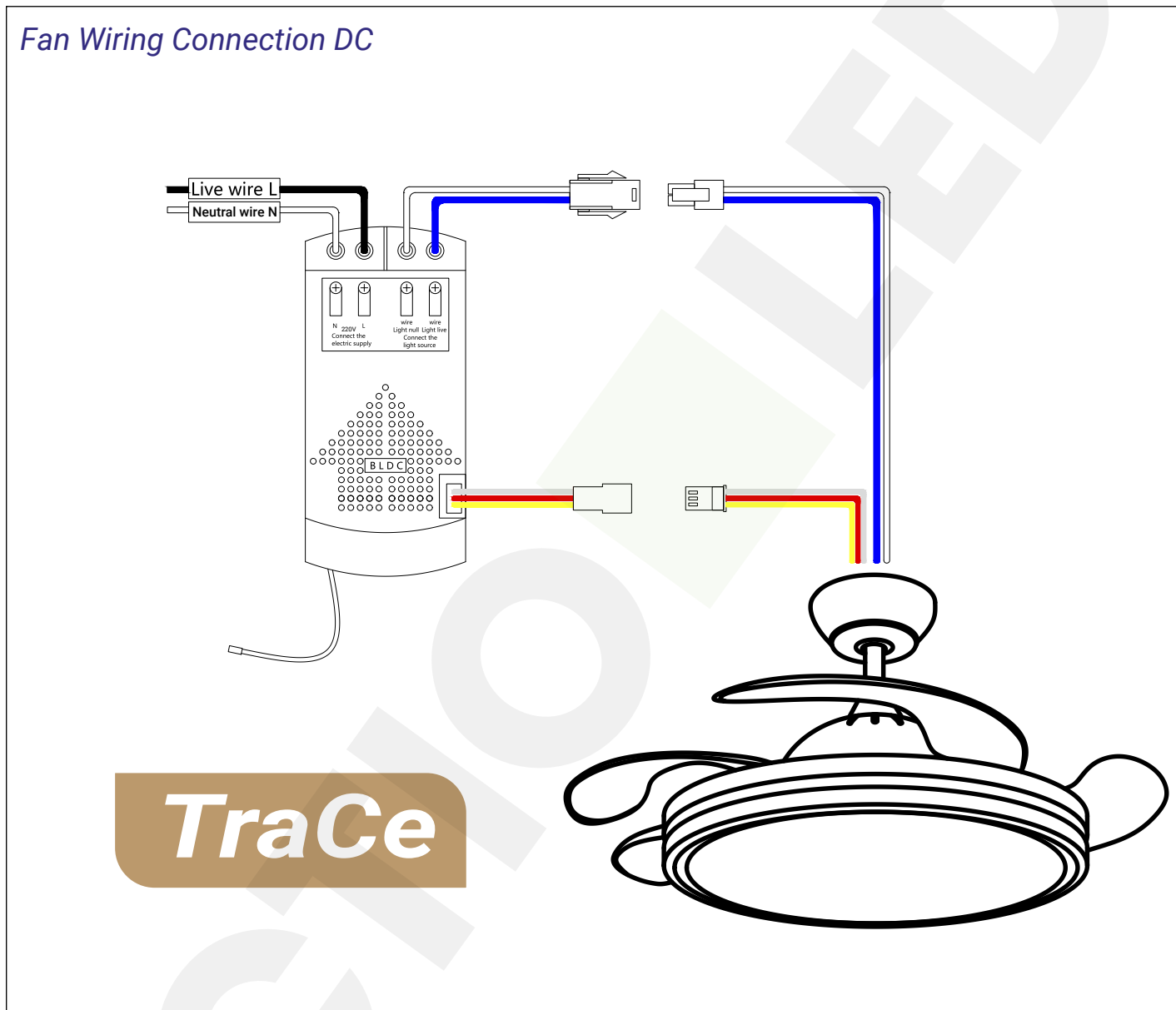
9 It is time to secure the bolt that joins the down rod and engine block plus LED lights through the coupling base with the pin, (No. 6, Fig. 1).

10 We will now proceed to firmly tighten the two screws located in the coupling base. We slide the coupling cover down and proceed to hang the fan already assembled in the mounting bracket. Later we will proceed to make the wires connection between the controller and the main body of the engine and LED lights. To do this, just follow the instructions given they reflect the next page, (Fig. 2).

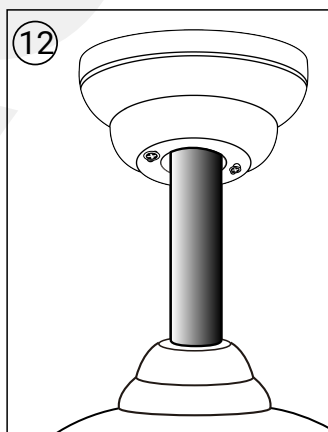
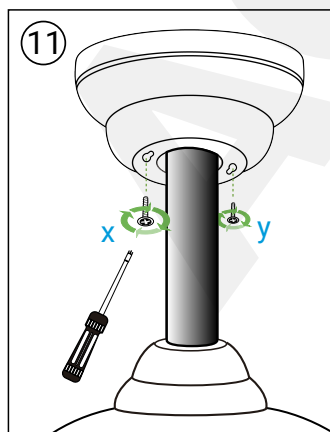
*Wiring*

Once the actions described above have been carried out, we can proceed to terminal connection as described below.

Figure 2



\* To avoid errors when making connections, in addition to the usual color code, there is a unique label correspondence between the receiver and fan cables, (Fig. 2).



11 Be sure to make firm and right connection according to the schemes on these lines. Then carefully place all cables inside canopy, preventing them get pinched by the down rod or assembling half ball when introduced into the mounting bracket. Now slide canopy towards the upper part to cover the mounting bracket. Align the two holes to insert the two screws we removed at the beginning, ("x" and "y").

12 Once both screws are firmly tightened, we are ready to enjoy our fan.

## Led Lighting Kit Installation

1. Install the LED kit and screw it to the base with delicate firmness (No. 9, Fig. 1), so as not to pass the thread.
2. Connect the male terminal of the LED kit, (No. 11, Fig. 1), to the female terminal located in the lower part of the fan motor support, (No. 8, Fig. 1).
3. Now approach the diffuser to the fan base to cover the LED light kit. Once facing the supports, turn clockwise until it clicks into place and fits perfectly, (No. 12, Fig. 1). Carry out the adjustment with delicacy to avoid unwanted breakage.

### Attention

1. Do not mount the receiver flat to avoid uneven ceilings
2. Do not adjust the receiver sub-inputs and outputs to the output/input pairs
3. If there is a fan switch on the wall, the control must be correct
4. Wiring should be done according to the color of the cables and these instructions
5. Check that the batteries are properly placed in the controller and charged. The pressed key will light up intermittently
6. The antenna must be exposed to the outside during installation.

### Wobble

This fan and its components have been tested during the different phases of the manufacturing process. Once finished, it has been assembled and every detail has been thoroughly checked, especially the balancing of the blades with the intention of eliminating possible vibrations. However, fans tend to wobble, that's why they are mounted on a rubber grommet that has the function of silencing and damping. To eliminate wobble it is strongly recommended to fix each part with maximum dexterity and firmness, as well as to ensure the correct seat of the down rod, screws, bolt, pin and diffuser.

### Sound and Noise Level

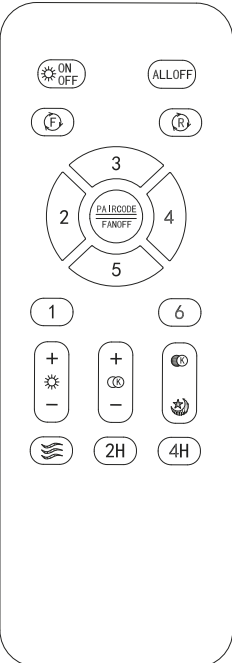
In conditions of extreme silence, (especially at night), a certain rumor caused by both the motor when turning and the blades displacing the air can be detected.

It could also be the case of slight fluctuations in the home supply network and other external conditions that could cause barely perceptible noise.

All this is normal, they usually disappear in a period of about 24 hours of use.












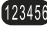



The manufacturer's warranty covers actual faults that derive from a factory defect in the device, but not claims such hearing the motor run since all motors are audible to some extent.

Velocity 1		Velocity 2		Velocity 3		Velocity 4		Velocity 5		Velocity 6	
RPM	Db	RPM	Db	RPM	Db	RPM	Db	RPM	Db	RPM	Db
190	20	200	23	210	25	220	27	235	30	250	33

**Instructions of Smart Fan Light LED**


**Match Code**

Code Match: Press "Pair code" for 3s within 3 seconds once light is on. If the light flashes 2 times, the code match is successfully done.  
Code Clear: Press "ALL OFF" for 3s within 3 seconds once light is on. If the light flashes 2 times, the code clear is successfully done.

-  Light ON/OFF
-  ALL OFF
-  Color temperature Switch
-  Small Night Light
-  Click or long press this button to enhance the brightness
-  Click or long press this button to weaken the brightness
-  Long press this button to increase color temperature
-  Long press this button to decrease color temperature
-  Fan rotates forward
-  Fan rotates in reverse
-  Turn off automatically after 2-hour countdown
-  Turn off automatically after 4-hour countdown
-  Fan speed, 1 is the weakest, 6 is the strongest
-  Nature wind
-  Fan OFF

**Maintenance and Cleanind**

1. Make sure the fan is completely disconnected from the mains before starting any maintenance or cleaning options.
2. The only maintenance required is regular cleaning of the device. To do this, use a brush or soft cloth that does not release lint or fibers to prevent scratching the surface.
3. Do not use water for fan cleaning. The use of liquids can lead to a serious breakdown and, what is worse, represents a very high risk of electric shock.
4. This device is equipped with a permanent lubrication bearing so it is not necessary to perform greasing operations.

**Warranty Conditions**

This policy is applicable to articles that the ACTiO LED® brand designs, imports and distributes in Europe, being directly linked to the conditions stipulated and developed in this document. Different conditions may exist for other areas, countries or regions.

**WARRANTY PERIOD:**

3 years for LED light / 5 years for motor due to manufacturing defects.



- The warranty period will begin at the time the invoice is issued. Operation at normal temperature is accepted as normal and valid between the interval [+ 5 ° C ~ + 40 ° C]. The relative humidity in the installation must not under any circumstances exceed 80% RH and the IP category of the Product must be respected.
- Unless proposed, study the conditions of future installation and subsequent acceptance, ACTiO LED® and buyer accept as valid the periods and conditions expressed herein.
- The buyer will not depend on any other information or documentation outside this document.
- In order for the guarantee to be effective, the operating conditions must be in accordance with the manufacturer's information and recommendations reflected both in the products and in their packaging and data sheet.
- The LED luminaire included in the fan must not undergo more than 50,000 quick "on / off" switches in an interval of less than 30 seconds, and the voltage fluctuations in the installation where they work must work within a range that in no case exceed 230V +/- 10%.
- For the acceptance of any claim process it is essential to provide the corresponding purchase document.
- Items that have operated under conditions other than those recommended by the manufacturer and for which the products were designed will not be covered.
- An adequate record of the operating history should be kept that will be available to technicians designated by ACTiO LED®.
- ACTiO LED® representatives will have access to the defective item. If the item or any of its parts were improperly handled by unqualified personnel or professionals not expressly authorized by ACTiO LED®, both possible repair such as replacement of spare parts will be excluded from any coverage and must be paid by the customer.
- This guarantee, in no case, covers shipping or labor costs for the installation or uninstallation of the products.

### Technical Information

Reference	890042NS-890042BL-890042CU-890042RU
Brighthness	4500 Lumen
Lifetime	50000 H
Net Weight	4 kg
Gross Weight	5,4 kg
Power	72 w
Color rendering index	80
Degree of protection	20

Velocity	R.P.M.	Motor Power	Caudal (m <sup>3</sup> /h)	DB
1	190	13	96,5	20
2	200	15	105,7	23
3	210	17	118,9	25
4	220	20	132,3	27
5	235	22	151,5	30
6	250	30	169,1	33

